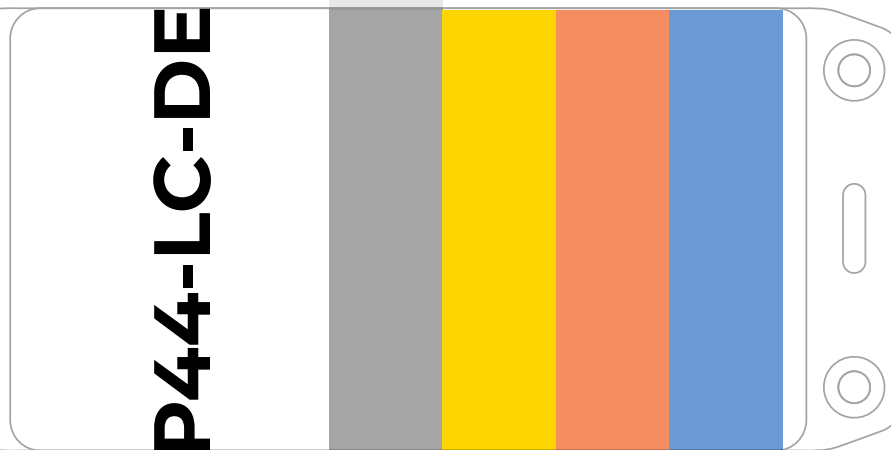


Verwenden Sie Komponenten von **DALI**, **EnOcean**, **hue** für den effizienten Aufbau einer komfortablen Beleuchtung für Wohn- und Büroräume mit viel Zusatzkomfort und Flexibilität gegenüber herkömmlichen Lösungen



Einfach: Kombiniert drei sich gut ergänzende Technologien in einem Gerät mit viel Komfort.

Vielseitig: Bindet Leuchten, Taster, Sensoren, Aktoren verschiedener Hersteller ein

Zukunftssicher: Unterstützung neuer Funktionen via Firmware-Upgrades per Knopfdruck. Upgrade auf digitalSTROM möglich.

Ein einziges Gerät erschliesst:

DALI

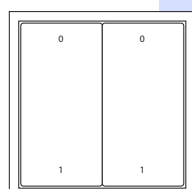
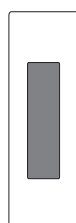
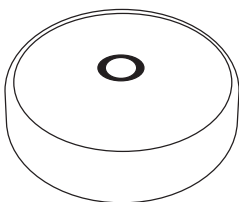
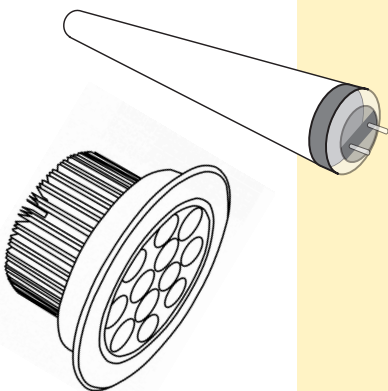
Bis zu 64 einzeln dimmbare LED- und Leuchtstofflampen an einem einfachen Zweidraht-Bus. Unterstützt auch Farb- und Farbtemperaturleuchten, sowohl DT8 als auch aus mehreren Einzeldimmern zusammengesetzt.

hue

Stimmungsvolle farbige, kalt/warmweiße und einfarbige LED-Leuchten in verschiedenen Formen, mit Funkansteuerung

EnOcean

Beliebig frei platzierbare Funktaster ohne Batterie, funkgesteuerte Relais und Dimmer, Sensoren für Spezialanwendungen



Funktionsweise

- Der P44-LC-DE-Controller wird per Ethernet mit dem Hausnetz (LAN) verbunden.
- Von jedem Computer, Tablet oder Mobiltelefon kann die Benutzeroberfläche des P44-LC-DE im Browser geöffnet werden, um das System zu konfigurieren und Updates zu laden.
- Funkkomponenten (EnOcean, hue) werden mit einfachem Tastendruck mit der P44-LC-DE verbunden.
- DALI-Geräte werden am 2-Draht DALI bus angeschlossen
- Ohne weitere Konfiguration steuern angeschlossene Taster die angeschlossenen Leuchten (Ein/Aus/Dimmen).
- Über die Benutzeroberfläche können dann separat bedienbare Zonen für verschiedene Räume oder Bereiche im selben Raum angelegt werden und die gewünschte Bedienung individuell eingestellt werden.
- Der P44-LC-DE verfügt über erweiterte Komfortfunktionen wie Zeitschaltungen und durch Sensorwerte ausgelöste Aktionen.

Eigenschaften

- DALI Bus Master mit DALI Stromversorgung für die Ansteuerung von bis zu 64 DALI-Leuchten (LED, Fluoreszenzlampen). DT8 und DT6-Dimmer sind unterstützt, Dimmergruppen und RGB/RGBW-Leuchten bestehend aus mehreren Einzeldimmern können konfiguriert werden.
- EnOcean Funkmodul mit Antenne zur Verbindung mit EnOcean Funktastern, Sensoren, Kontakten (unterstützte EEP s. [Website](#))
- Verbindet mit Philips hue Bridge via Ethernet zur Ansteuerung von Philips/Signify hue LED-Lampen.
- Ethernet-Anschluss (100baseTX) integriert
- Stromversorgung via mitgeliefertes Netzteil oder passive PoE (PPoE, 12-24V, mit separatem PPoE-Kit)
- Kann bei Bedarf zu einer P44-DSB-DEH2 digitalSTROM-Bridge erweitert werden (Software-Upgrade).
- Erweiterte Skripting-Fähigkeiten ermöglichen eine Vielzahl von benutzerdefinierten Anwendungen wie z. B. spezielle Lichteffekte und sensorbasiertes Verhalten.

Anschlüsse

- RJ45-Buchse für Ethernet-Anschluss 100baseTX (und optional PPoE)
- SMA-Schraubanschluss für EnOcean-Antenne
- DALI-Bus-Anschluss via Steck-Schraubklemme
- USB-Micro-Anschluss für Stromversorgung 5V

Lieferumfang

- P44-LC-DE-Gerät im Flanschgehäuse
- EnOcean-Stabantenne SMA
- Steck-Schraubklemme für Anschluss DALI
- Ethernet Patchkabel
- USB-Micro Steckernetzteil 230V AC

Bezugsquellen

- Deutschland/Oesterreich: online bei LEDclusive.de
- Schweiz: online bei plan44.ch

Weitere Information

- plan44.ch/automation

