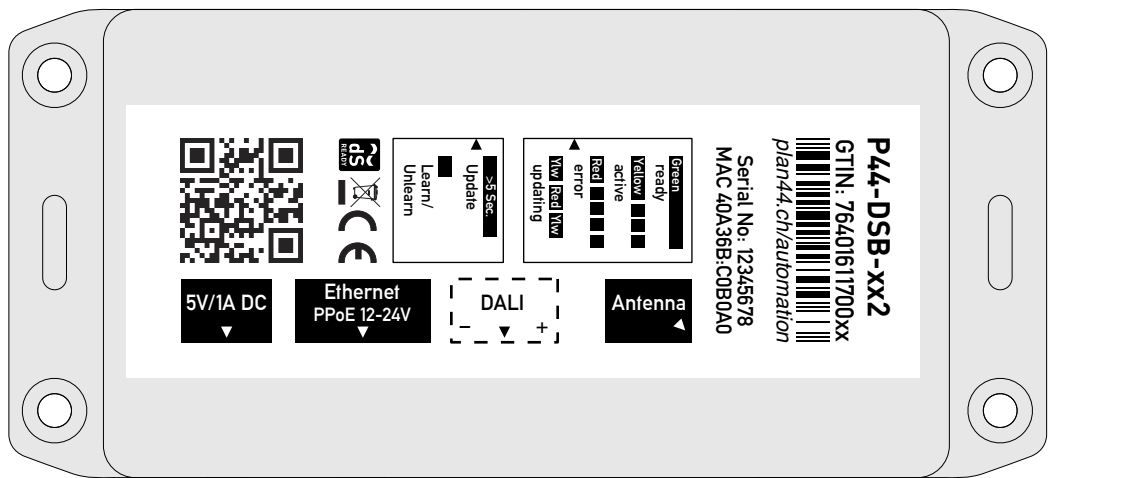


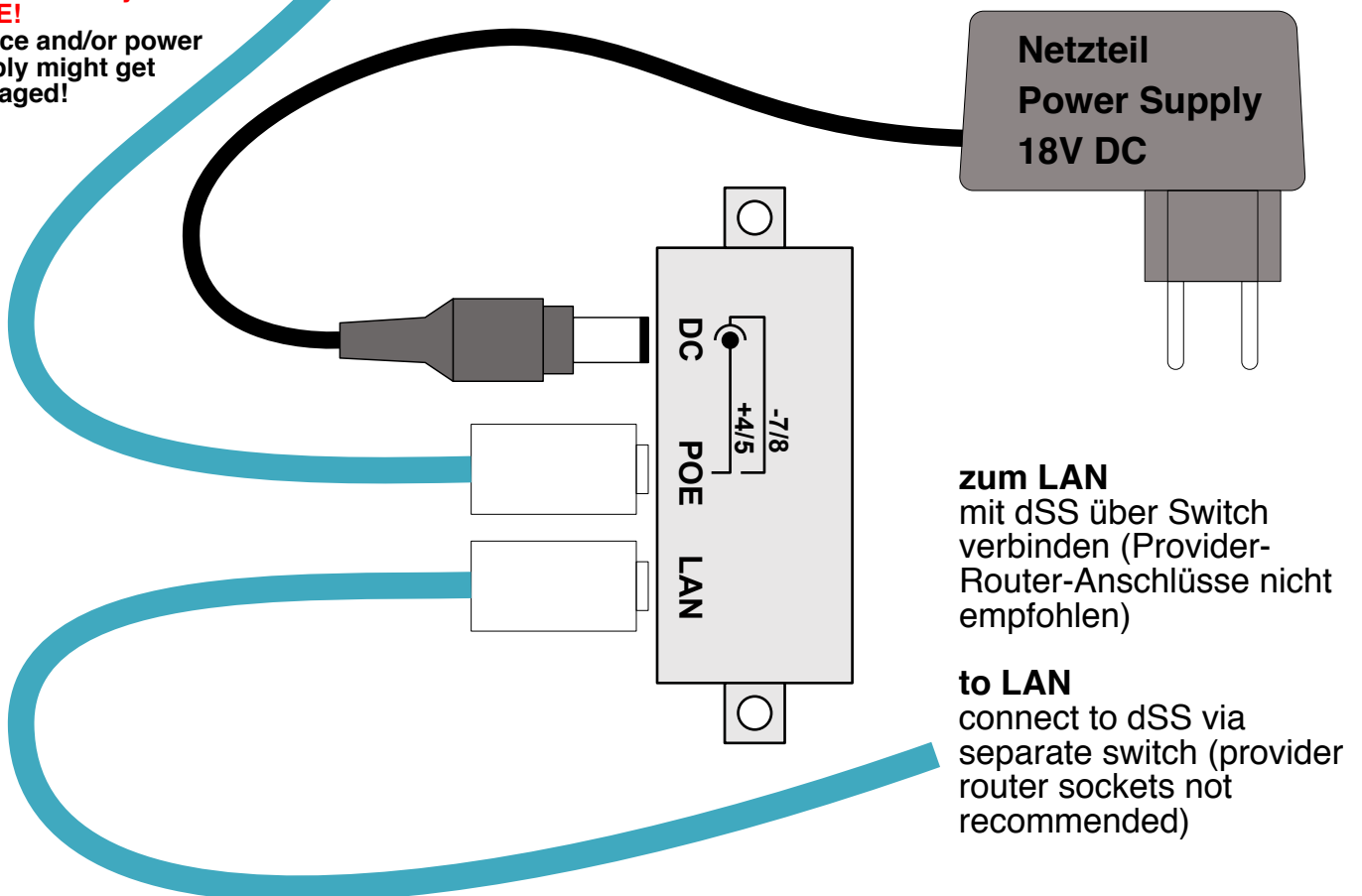
P44-DSB-PPoE - Passive Power over Ethernet (PPoE) Kit for P44-DSB-DEH2 and P44-DSB-E2

GTIN: 7640161170070



Es darf KEIN Netzteil an den USB-Micro-Anschluss angeschlossen werden gleichzeitig zu PPoE!
Gerät und/oder Netzteil kann dadurch beschädigt werden!

Do NOT connect a power supply to the USB micro connector simultaneously with PPoE!
Device and/or power supply might get damaged!



zum LAN
mit dSS über Switch verbinden (Provider-Router-Anschlüsse nicht empfohlen)

to LAN
connect to dSS via separate switch (provider router sockets not recommended)